

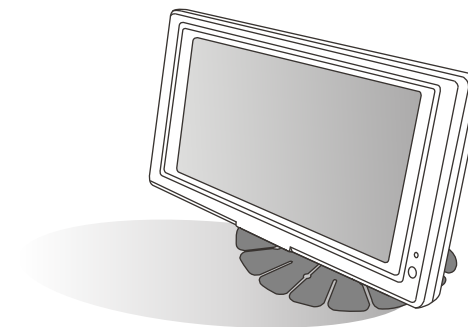
CM-708R

7" TFT LCD FARBMONITOR

BEDIENUNGSANLEITUNG

Vielen Dank für das Vertrauen in unser Produkt.
Um Fehler bei der Montage und Handhabung zu vermeiden,
beachten Sie die nachfolgende Hinweise bitte sorgfältig.

BEDIENUNGSANLEITUNG



NOTIEREN SIE BITTE IHRE MODEL NR. Die Model- und Seriennummer befinden sich auf der Rückseite des Monitors.

MODELNUMMER:

SERIENNUMMER:



Inhaltsverzeichnis

1. Vorsichtsmaßnahmen	3
2. Ausstattungsmerkmale	4
3. Bedienung	5
4. Funktionen	6
5. Anschlüsse	9
6. Installation	10
7. Technische Daten	11

1

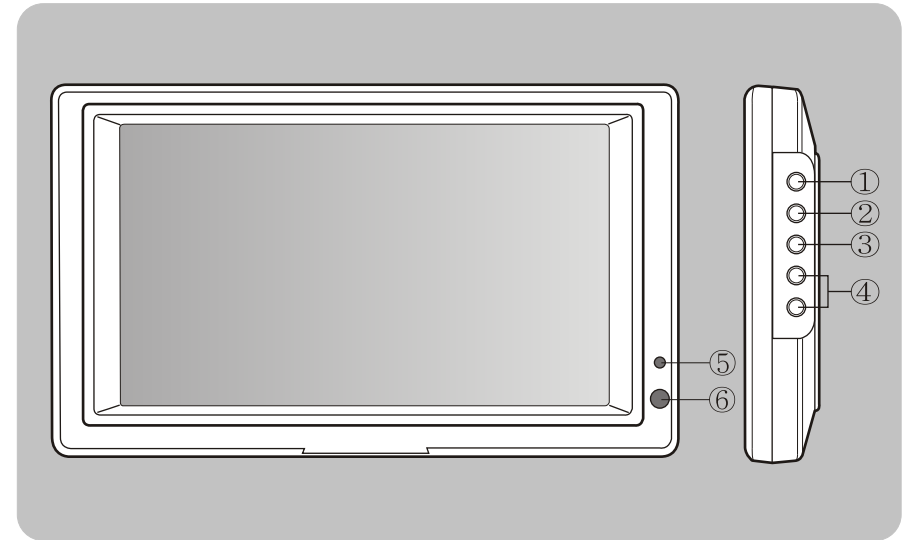
Vorsichtsmaßnahmen

- ✎ Lesen Sie diese Bedienungsanleitung vor Inbetriebnahme des Gerätes sorgfältig durch.
- ✎ Schließen Sie die Kabel genau nach Anweisung an.
- ✎ Benutzen Sie das Gerät nur bei Temperaturen zwischen 0 ° C bis + 50 ° C.
- ✎ Wenn das Gerät noch kalt ist, erscheint das Bild zuerst etwas dunkel. Dies ändert sich nach einigen Minuten.
- ✎ Flüssigkeiten und andere Gegenstände können dem Gerät schaden, wenn diese in das Gerät eindringen.
- ✎ Benutzen Sie das Gerät nicht über einen längeren Zeitraum, wenn der Motor des Fahrzeugs aus ist. Es könnte dazu führen, dass die Batterie leer wird.
- ✎ Öffnen Sie nicht das Gerät. Sie könnten Hochspannung oder anderen Gefahren ausgesetzt werden.

2 Ausstattungsm Merkmale

- ✂ Kompakter und leichter TFT-Farbmonitor mit sehr hellem, kontrastreichem Bild
- ✂ 7 OSD Sprachen (Englisch, Deutsch, Französisch, Italienisch, Spanisch, Japanisch, und Koreanisch)
- ✂ Komfortables Bildschirm-Menü (On Screen Display / OSD) mit Anzeige aller Funktionen auf dem Bildschirm
- ✂ 12 ~ 24V DC
- ✂ 4 Bildschirm-Modi (Vollbild, Breitbild, Normal, Kino)
- ✂ Niedriger Stromverbrauch
- ✂ Dimmfunktion

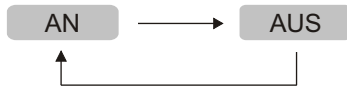
3 Bedienung



① POWER	Monitor an-/ausschalten
② MODE	AV1 / AV2 Auswahlfunktion
③ MENU	SETUP / BILD Auswahlfunktion
④ VOR/ ZURÜCK <>	TON / MENÜ Einstellungen
⑤ S/BY LED	Stand-by Display
⑥ IR-Sensor	IR-Sensor

4 Funktionen

1 POWER



AN/AUS Taste

Drücken Sie die POWER Taste, um das Gerät einzuschalten.

Drücken Sie erneut die Power-Taste, um das Gerät auszuschalten.

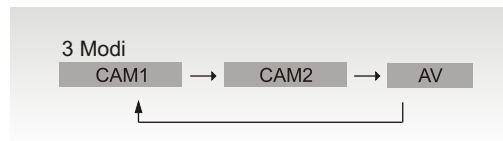
2 MODE

Mit dieser Funktion wählen Sie den Video-Eingang. Während des Umschaltens ist das Bild für 5 Sek. ausgeblendet.

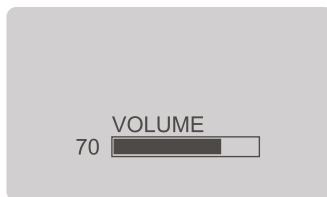


Drücken Sie die Mode-Taste

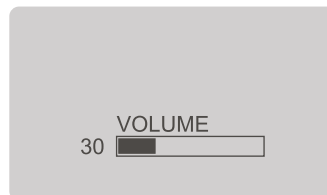
AV1 oder AV2 erscheint auf dem Display und wird nach 5 Sekunden automatisch ausgeblendet.



3 UP, DOWN



Drücken Sie auf "UP" (hoch). Der Monitor zeigt die Höhe der Lautstärke direkt auf dem Bildschirm an



Drücken Sie auf "DOWN" (niedrig). Der Monitor zeigt die Höhe der Lautstärke direkt auf dem Bildschirm an

4 MENÜ

Einstellungen des Bildmenüs

Verwenden Sie die MENÜ-Taste, um die Einstellungen des Hauptmenüs zu ändern. Sobald die Menüpunkte rot unterlegt sind, können Sie die Änderungen vornehmen.



SETUP



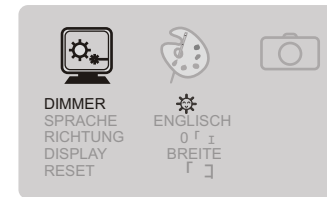
BILD



KAMERA

Verwenden Sie die MODE-Taste, um in das Untermenü zu gelangen.

Um die Funktionen im Untermenü zu ändern, verwenden Sie die UP/ DOWN-Taste.



1. SETUP

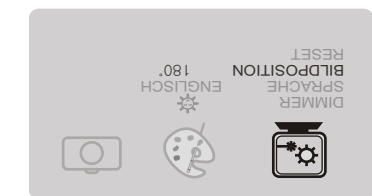
DIMMER



SPRACHE



BILDPOSITION



DISPLAY



RESET

Im Falle eines Resets werden alle vorangegangenen Einstellungen gelöscht.

2. BILD

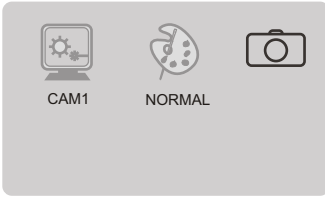


Wählen Sie die Up/Down-Tasten, um Kontrast, Helligkeit, Farbe und Farbton auszuwählen.

Um die gewählte Einstellung zu ändern, drücken Sie die Lautstärke-Tasten. Die Veränderung wird ebenfalls anhand des Balkens dargestellt.



3. KAMERA

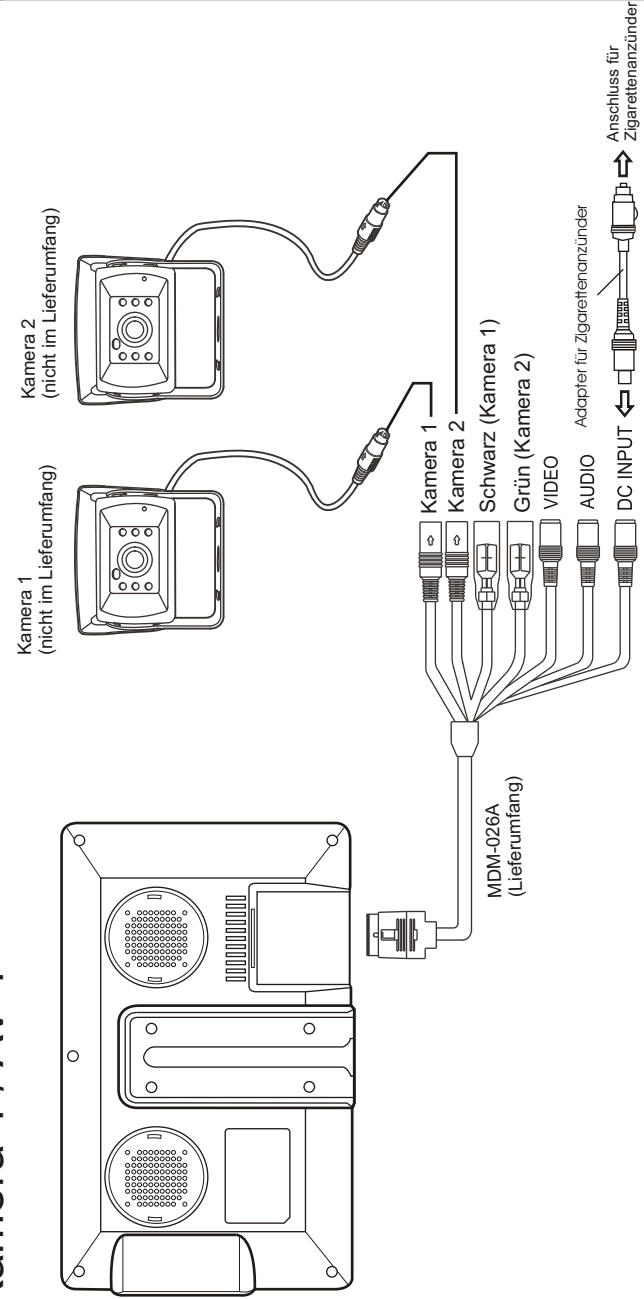


Gehen Sie in die Menü-Auswahl und wählen Sie Kamera 1 aus. Kamera 2 wird in diesem Fall rot angezeigt.

Über die erscheinenden Funktionen Normal/Spiegeln, können Sie das Bild über die Lautstärke-Tasten spiegeln oder das Bild um 180° drehen.

5 Anschlüsse

Kamera 1 / AV 1



Schwarz (Kamera 1, Priorität)

Für Rückfahrtsystem
Verbinden Sie dieses Kabel mit dem +Pol Ihres Rückfahrtscheinwerfer.

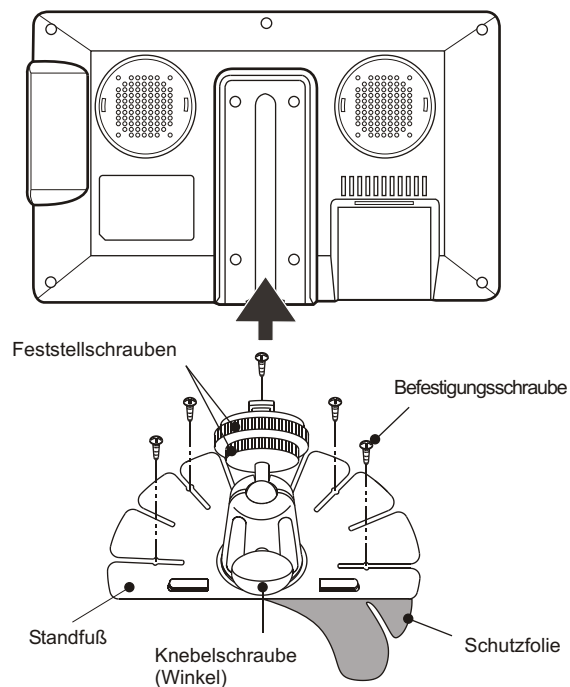
Grün (Kamera 2)

Für Seitenblick

Verbinden Sie dieses Kabel mit dem +Pol Ihres Seitenblinkers.

6 Installation

1. Vor dem Einbau des Monitors reinigen Sie bitte die Fläche mit Alkohol. Bringen Sie die Halterung des Monitors so an, dass der Monitor einwandfrei von Ihrem Sitzplatz aus gesehen werden kann. Befestigen Sie den Standfuß mit der Klebefolie (vorher Schutzfolie abziehen) oder mit den Befestigungsschrauben.
2. Richten Sie den Monitor so aus, dass Sie das Bild einwandfrei sehen können. Ziehen Sie nun die Knebelschraube fest und schließen Sie die Kabel vorschriftsmäßig an. Benutzen Sie die Kabelführung.



7 Spezifikationen

PRODUKT		SPEZIFIKATIONEN	
		NTSC	PAL
BILDSCHIRM	BILDSCHIRMGRÖÙE	17.78 cm (7.0 Inch)	
	PIXEL	112,320PIXEL 1440(B) x 234(H)DOTS	
	LOCHABSTAND	0.107(B) x 0.370(H)mm	
	HELLIGKEIT	400 cd/m ²	
	ANZEIGEBEREICH	154.08(B) x 86.58(H)mm	
STROMVERBRAUCH	VOLT	DC 12V~max. 28V	
	STROMAUFNAHME	400 mA (DC 12V, nur Monitor)	
STROMEINGANG		DC 12V~24V	
VIDEOSYSTEM		Automatische Erkennung PAL/NTSC	
SPRACHEN		7	
BILDEINSTELLUNGEN		4MODI (VOLL/BREIT/NORMAL/KINO)	
FREQUENZ	HORIZONTAL	15.73KHz	15.63KHz
	VERTIKAL	60 Hz	50 Hz
EINGÄNGE	VIDEO	COMPOSITE VIDEO	
	AUDIO	75 ohm 1Vp-p	
TONSIGNAL		MONO 400 mVrms	
FUNKTIONSTASTEN		MONO 0.5 Watt max.	
ZERTIFIZIERUNGEN		POWER, MODE, MENÜ, UP, DOWN	
BETRIEBSTEMPERATUR		LAUTSTÄRKE HOCH/NIEDRIG	
LAGERTEMPERATUR		FCC, E-MARK	
GRÖÙE (B x H x T)		-15 °C to + 65 °C	
GEWICHT		-30 °C to + 85 °C	
ZUBEHÖR		201 (B) x 117 (H) x 30,7 (T) mm	
		0,4 Kg	
		1 MONITORKABEL	
		1 ADAPTER FÜR ZIGARETTENANZÜNDER..	
		1 STANDFUß	

ACHTUNG: Änderungen der Spezifikationen und des Designs sind ohne Ankündigung möglich.



Notizen



Notizen